

Двойной эксцентрик, два монтажных фланца, с редуктором IP 68.
 Расстояние между торцами фланцев по BS EN 558: 1996 длинное (DIN 3202-F4)
 Размеры фланцев и отверстий: по ISO 7005-2 (EN 1092-2; 1997, DIN 2501)

Назначение:

Для воды и нейтральных жидкостей
 с температурой до макс. +70°C

Испытания:

Гидравлические испытания
 по DIN 3230, часть 4:
 Диск: 1,1 x PN
 Корпус: 1,5 x PN
 Проверка работы: один цикл откр./закр.

Устройство привода:

Червячный редуктор со штурвалом
 Привод силовой
 Удлинитель штока
 Индикатор положения, колонка

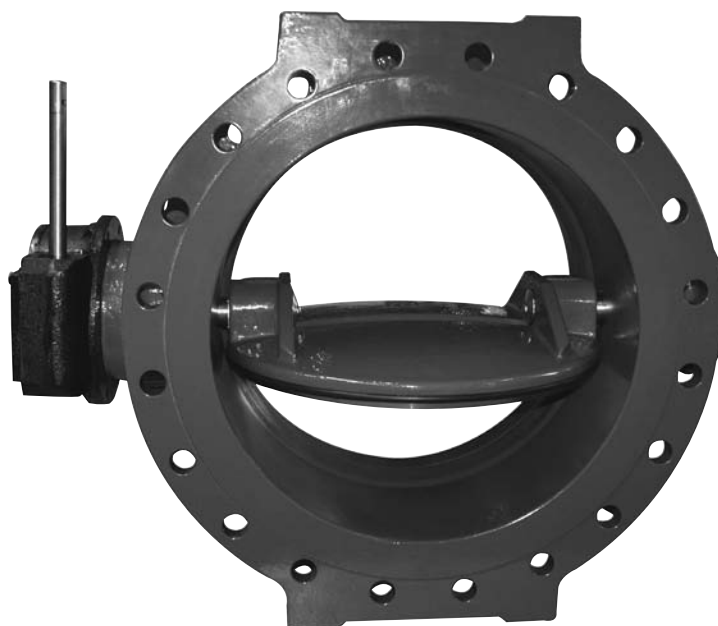
По запросу:
 Индикатор положения, короткий

Сертификаты:

DVGW (в процессе получения)

Материалы:

Корпус, диск	Ковкий чугун, не ниже GGG-40, DIN 1693 (марка EN-GJS-400-10 по BS EN 1563:1997)
Стопорное кольцо седла	Нержавеющая сталь DIN W 1.4021
Покрытие	Снаружи: порошковое эпоксидное, по DIN 30677, нанесенное электростатическим способом (Утверждено GSK) Внутри: такое-же или эмаль по DIN 3475 (Утверждено GSK)
Вал	Нержавеющая сталь по DIN W № 1.4057
Кольцо кругл.сеч. на седло	из резины EPDM или NBR
Подшипники, вкладыши	Алюминиевая бронза по DIN 1714, BS 1400
Диск упорный, распорка	Латунь устойчивая к обесцинкованию CZ 132 по BS 2872
Торцевая крышка	Сталь DIN W. № 1.0161
Винты, шпонки	Нержавеющая сталь A2

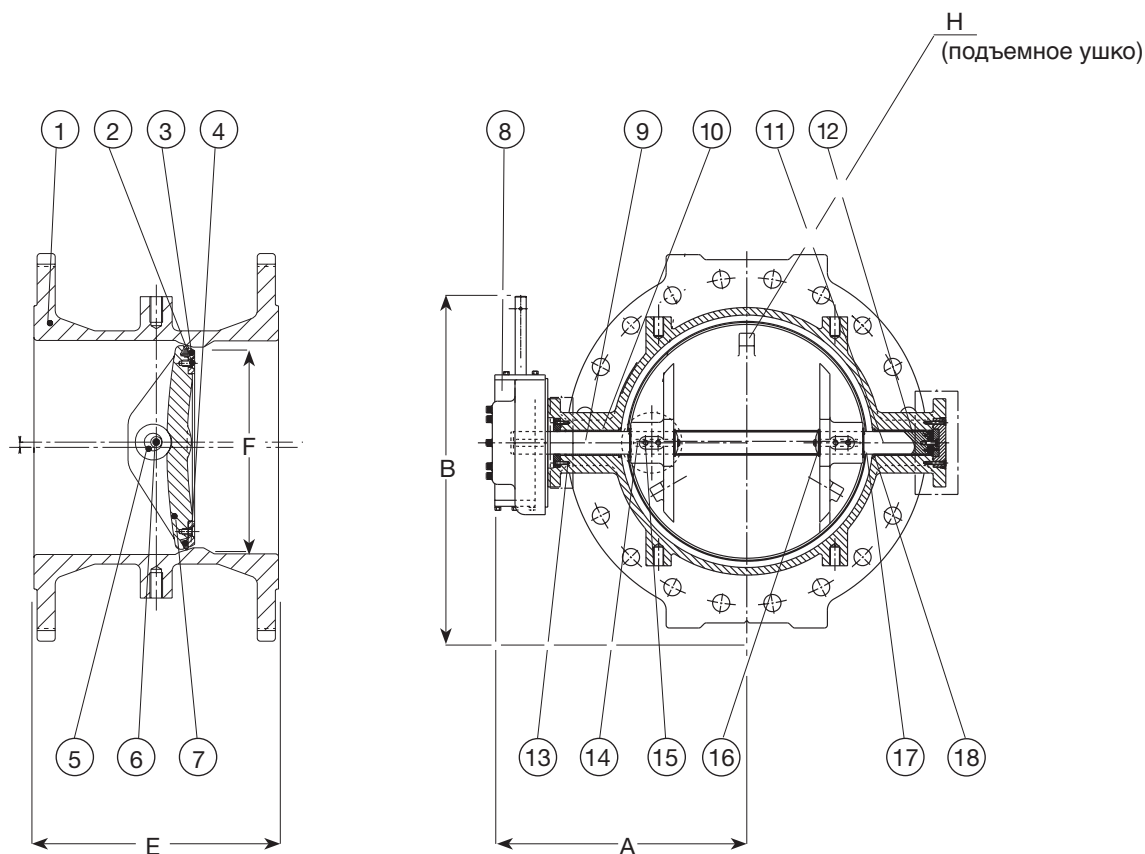


Дополнительные технические данные находятся в разделе "Техническая информация".
 Поскольку мы постоянно совершенствуем нашу продукцию, указанные в настоящем документе конструктивные решения, материалы и технические данные могут быть изменены без предварительного уведомления.

Двойной эксцентрик, два монтажных фланца, с редуктором IP 68.
 Расстояние между торцами фланцев по BS EN 558: 1996 длинное (DIN 3202-F4)
 Размеры фланцев и отверстий: по ISO 7005-2 (EN 1092-2; 1997, DIN 2501)

Компоненты

- | | | |
|-------------------------------|--------------------------|----------------------------------|
| 1. Корпус | 7. Диск | 13. Винт с потайной головкой |
| 2. Винт с потайной головкой | 8. Редуктор IP68 | 14. Шпонка |
| 3. Стопорное кольцо для седла | 9. Вал затвора | 15. Винт с шестигранной головкой |
| 4. Уплотнение | 10. Подшипник радиальный | 16. Прокладка резиновая |
| 5. Пластина | 11. Шейка вала | 17. Винт |
| 6. Винт | 12. Подшипник радиальный | 18. Прокладка |



Ссыл. №	DN	A мм	B мм	E мм	F мм	H	PN	Теоретическая масса кг
756-0200-106006	200	280	178	230	ø187	2xM12	10	40
756-0200-116006	200	280	178	230	ø187	2xM12	16	40
756-0250-106006	250	314	178	250	ø234	2xM12	10	58
756-0250-116006	250	314	178	250	ø234	2xM12	16	58
756-0300-106006	300	345	189	270	ø272	4xM12	10	83
756-0300-116006	300	345	189	270	ø272	4xM12	16	83
756-0350-106006	350	371	189	290	ø323	4xM12	10	110
756-0350-116006	350	371	189	290	ø323	4xM12	16	110
756-0400-106006	400	402	189	310	ø375	4xM16	10	142
756-0400-116006	400	402	189	310	ø375	4xM16	16	142
756-0450-106006	450	463	194	330	ø422	4xM16	10	184
756-0450-116006	450	463	194	330	ø422	4xM16	16	184
756-0500-106006	500	500	194	350	ø472	4xM20	10	240
756-0500-116006	500	500	194	350	ø472	4xM20	16	240
756-0600-106006	600	572	194	390	ø570	4xM24	10	410
756-0600-116006	600	572	194	390	ø570	4xM24	16	410

* За информацией о фланцевых отверстиях обращайтесь к разделу "Техническая информация".