

По DIN 3352 часть 4
С устойчивыми к силам натяжения раструбными концами для ПЭ труб

Назначение:

для воды и нейтральных жидкостей с температурой макс. 70°C; макс. температура материала ПЭ труб 20°C

Испытание:

Гидравлическое испытание по DIN 3230 часть 4:
Седло : PN
Корпус : 1,5 x PN
Проверка рабочего крутящего момента

Дополнительные принадлежности по заказу:

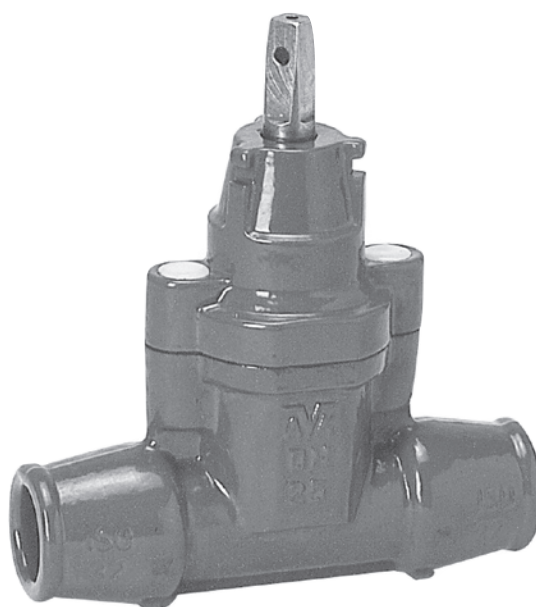
Насадка штока
Маховик
Удлинительный шпindelь

Утверждения:

VA 1.51/DK 5958

Материалы:

Корпус и крышка	серый чугун, GG-25, по DIN 1691 (марка 220/250 по BS 1452)
Покрытие	внутри и снаружи порошковое эпоксидное по DIN 30677, нанесенное электростатическим способом
Шток	нержавеющая сталь, DIN x 20 Cr 13
Уплотнение штока	грязеъемное кольцо из NBR, внутри 2 кольца кругл.сеч.из NBR, и 2 кольца снаружи подшипника, манжета из EPDM
Клиновой затвор	латунь CZ 132 по BS 2872, устойчивая к обесцинкованию, вулканизированная резиной EPDM
Упорное кольцо	устойчивая к обесцинкованию латунь CZ 132 по BS 2872
Болты крышки	нержавеющая сталь A2, пломбированы термоклеем
Прокладка крышки	резина EPDM
Раструбы	оснащены уплотнительными кольцами из EPDM и зажимными кольцами из ацетали

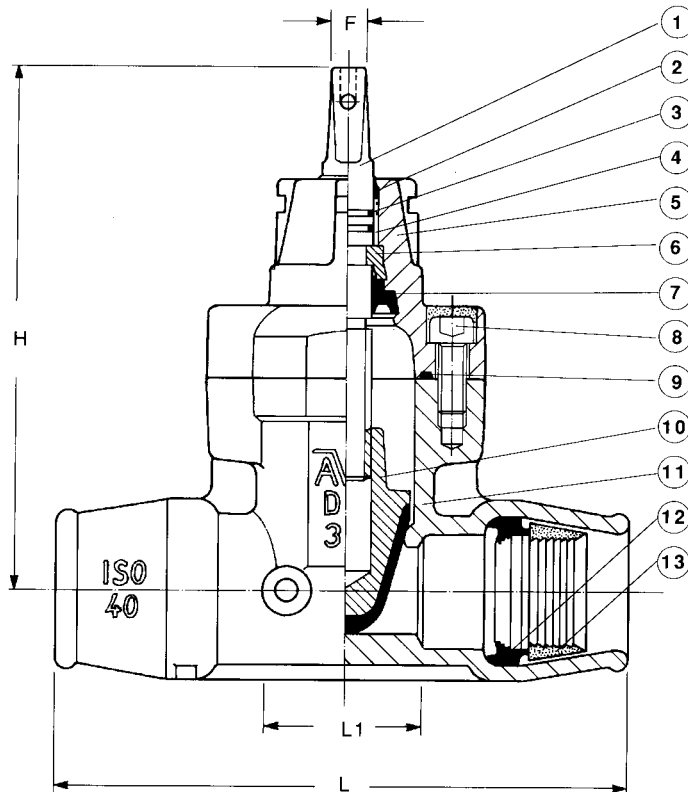


Дополнительные технические данные находятся в разделе "Техническая информация". Поскольку мы постоянно совершенствуем нашу продукцию, указанные в настоящем документе конструктивные решения, материалы и технические данные могут быть изменены без предварительного уведомления.

По DIN 3352 часть 4
С устойчивыми к силам натяжения раструбными концами для ПЭ труб

Компоненты

- | | |
|---------------------------------|-----------------------------|
| 1. Шток | 8. Болт крышки корпуса |
| 2. Кольцо грязесъемное из NBR | 9. Прокладка крышки корпуса |
| 3. Кольцо кругл. сечения из NBR | 10. Клиновой затвор |
| 4. Подшипник | 11. Корпус |
| 5. Крышка корпуса | 12. Уплотнительное кольцо |
| 6. Упорное кольцо | 13. Кольцо зажимное |
| 7. Манжета из резины EPDM | |



Ссыл. №	DN	Наружн. Ø ПЭ труб мм	L ₁ мм	L мм	H мм	F мм	Масса кг
03-025-3000	20	25	53	164	175	13	3.0
03-032-3000	25	32	54	175	180	13	3.5
03-040-3000	32	40	55	205	190	13	4.0
03-050-3000	40	50	76	255	203	13	7.0
03-063-3000	50	63	82	300	213	13	8.5