



ITT

Vogel Pumpen

Моноблочные насосы VOGEL Модели LMN и LM



Engineered for life

Моноблочные насосы VOGEL модели LMN и LM


Модель LMN, типоразмер DN 32-80



Модель LM, типоразмер DN 100-150

Характеристики:

Подача до 500 м³/час (2200галлонов США/мин)
 Напор до 95 м (312 футов)
 Скорость до 2 950 об/мин

Типоразмеры:

Напорные фланцы DN 32 до 150 (11/4" до 6");
 насосы с увеличенными подачами
 с DN 125 до 600 (5" до 24") см. модель LS в
 брошюре 1300.1.B.

Температура перекачиваемых жидкостей:

макс. 140 0 C (284 0 F)

Давление в корпусе:

Модель LMN:
 до 16 бар при +1200C или до 13 бар при +1400C

Модель LM:
 до 12 бар при +1200C или до 10 бар при +140 0 C

См. модель LSB при необходимости других материалов и более высокого давления.

Перекачиваемые жидкости:

Чистые или слегка загрязненные жидкости (без крупных твердых частиц)

Вода холодная и горячая

Конденсат

Смеси водно-гликолевые

и т.д.

Области применения:

Водоснабжение и водоочистка,
 Подача охлаждающей и горячей воды в
 промышленности и строительстве,
 Системы фильтрации и т.п.

Материалы изготовления:

Модель	Код	Типоразмер	Рабочее колесо	Корпус, Крышка уплотнения	Кольца износа	Фонарное кольцо	Вал
LMN	VN	32-125 до 65-125	1.4404	0.6020	1.4402	0.6020	1.4401
	NN	65-160 до 80-250	0.6020		1)		
	SN		2.1050.01				
LM	NN	65-315 80-315 80-400 100-160	0.6025	0.6025	1)	0.6025	1.4021
	SN	до 150-400	2.1050.01				

1) по заказу 0.6020 или 0.6025

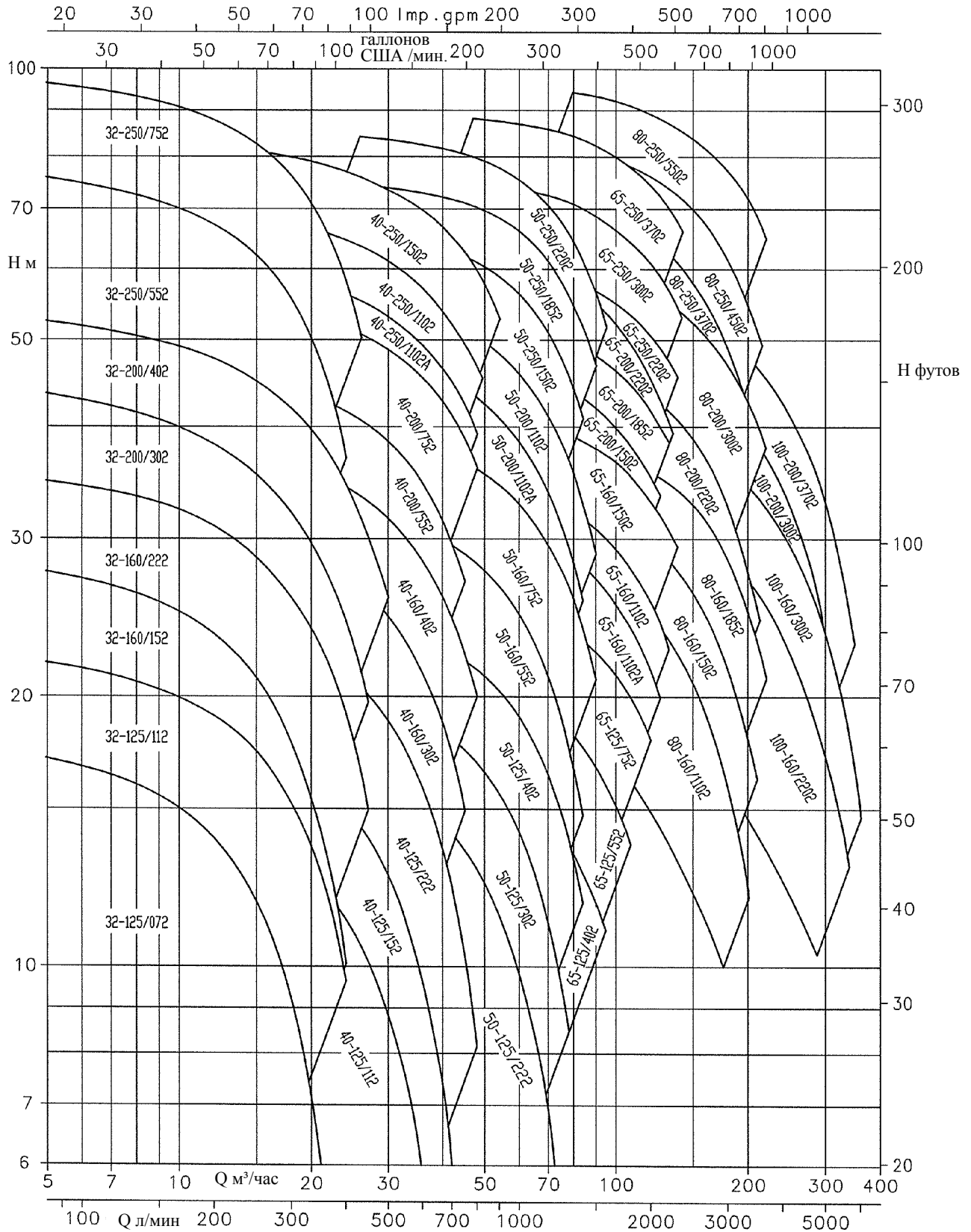


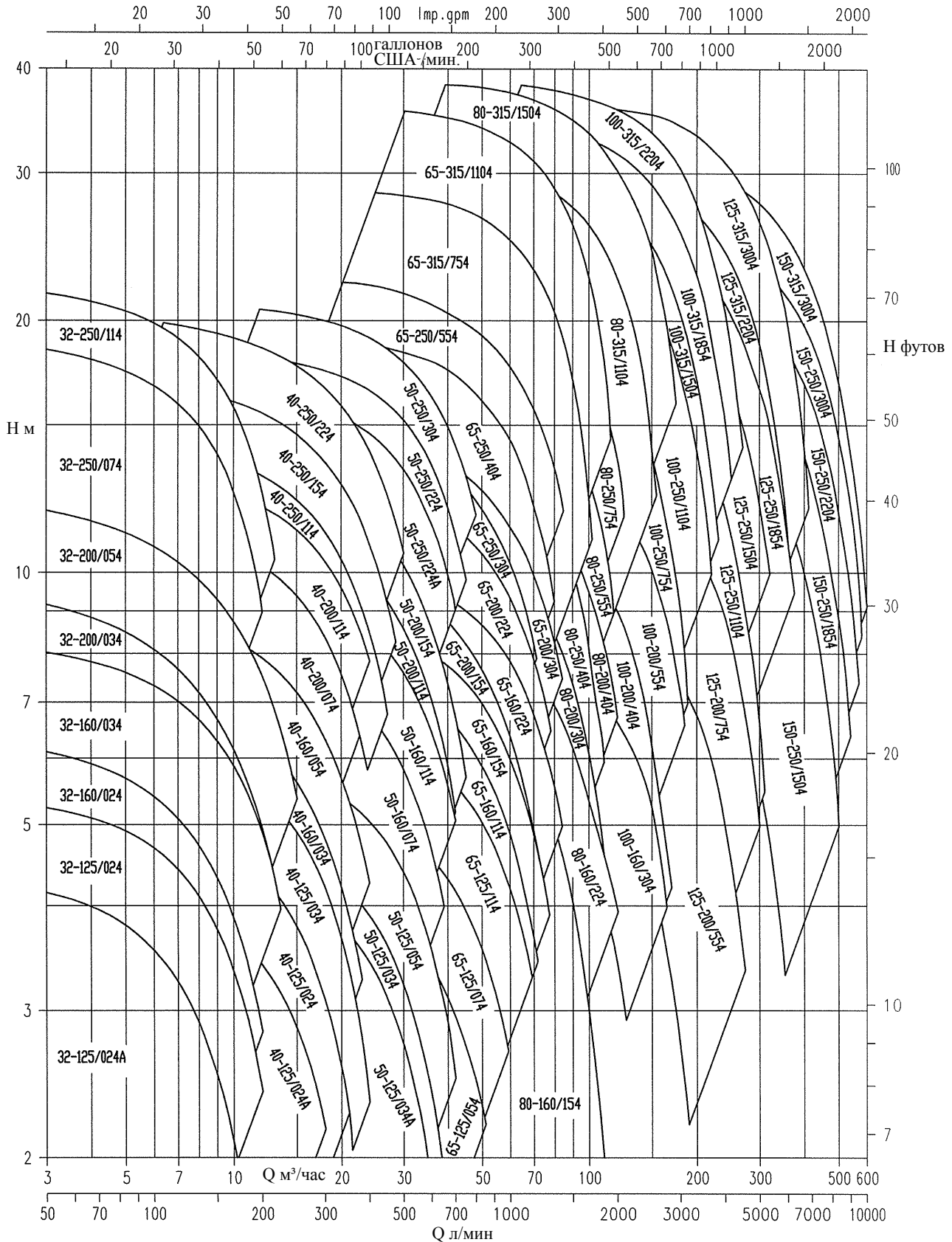
ITT

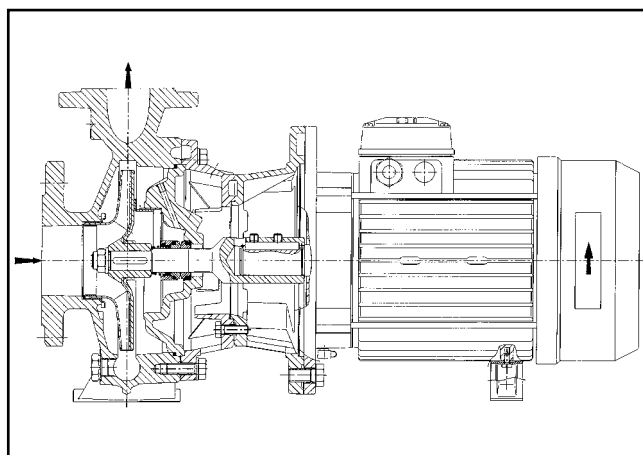
Vogel Pumpen

Моноблочные насосы VOGEL модели LMN и LM

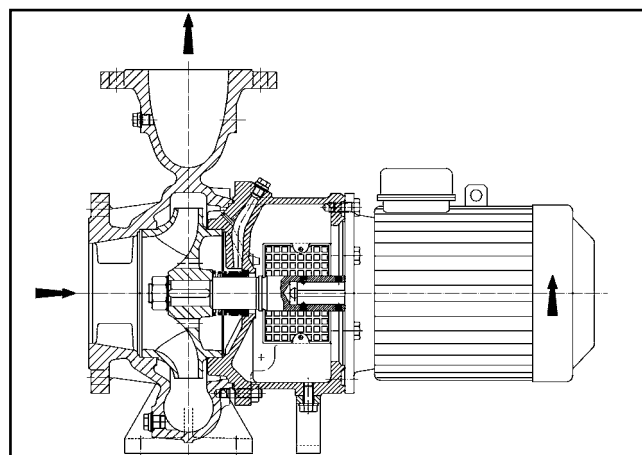
Характеристики при 2950 об/мин



Моноблочные насосы VOGEL модели LMN и LM
Характеристики при 1450 об/мин


Моноблочные насосы VOGEL модели LMN и LM


Модель LMN



Модель LM

Конструктивные особенности:

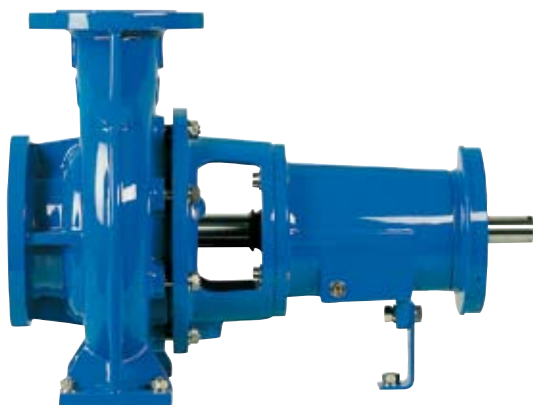
- Одноступенчатый горизонтальный моноблочный насос со спиралевидным корпусом и с электродвигателем, соответствующим нормам IEC. Гидравлическая часть идентична гидравлической части моделей LN и L. Присоединительные размеры корпуса соответствуют нормам EN 733. Установочные размеры корпуса идентичны размерам предыдущих моделей, которые изготавливались по нормам DIN24255, что обеспечивает взаимозаменяемость
- Соответствие требованиям ISO 9908
- Рабочее колесо закрытого типа и улучшенной конструкции. Типоразмеры от 32-125 до 65-125 стандартного исполнения изготавливаются из нержавеющей стали 1.4404 путем штамповки и лазерной сварки. Типоразмеры от 65-160 до 150-315 отливаются из чугуна, по заказу - из бронзы
- Высокопрочная конструкция корпуса с допустимыми нагрузками на фланцы согласно ISO 9908. Направление всасывающего фланца - осевое, напорного – радиально вверх. Фланцы диаметром от 32 до 150 рассчитаны на давление PN 10/16 (исключение составляет 200мм фланец с давлением 10бар при стандартном исполнении и 16бар при опциональном)
- Размеры камеры уплотнения согласно EN 3096
- Камера уплотнения - открытого типа, коническая, самовентилируемая, с внутренней циркуляцией для наилучшего смазывания и охлаждения уплотнения. Ребра на внутренней поверхности камеры предотвращают скапливание воздуха или газов у уплотняющих поверхностей, уменьшают износ от случайно попадающих в раствор твердых частиц
- Уплотнение вала: механическое, одинарное, несбалансированное, соответствующее нормам EN 12756, модель U, исполнение k (бывш. DIN 24 960, |1k)
- Стандартные материалы механического уплотнения: графит – карбид кремния (SiC)-EPDM (BQ1EGG), по заказу - эластомеры из FPM (Viton®) (BQ1VGG) или SiC-SiC-FPM (Viton®) (Q1Q1VGG)
- Прочный переходник из литого чугуна для фиксации стандартного электродвигателя модели B5 / V1 по нормам IEC

Моноблочные насосы VOGEL модели LMN и LM**ГИДРОВАР®**

- Гидровар – компактный и автоматический прибор для управления насосом
- Диапазон мощностей от 1,1 до 45кВ
- Легкость монтажа и пуска
- Встроенный микропроцессор позволяет осуществлять такие режимы работы, как поддержание постоянного давления, подачи или перепада давления
- При помощи оснастки нескольких насосов Гидроварами и соединении Гидроваров между собой через интерфейс можно сформировать автоматическую насосную станцию, преимущества и функции которой подробно описаны в брошюре 5810-6.



- Гидровар Смарт – управляющее устройство для использования с любыми преобразователями частоты мощностью с 45кв.

Моноблочные насосы VOGEL модели LMN и LM
Расширение производственной программы:


Модель L

Насосы модели LN/L:

- Одноступенчатый насос со спиралевидным корпусом, соответствующий нормам EN 733 / ISO 9908
- Типоразмеры от DN32 до DN150 (от 1 1/4" до 6")
- Подачи до 600 м³/час
- Напор до 100 м



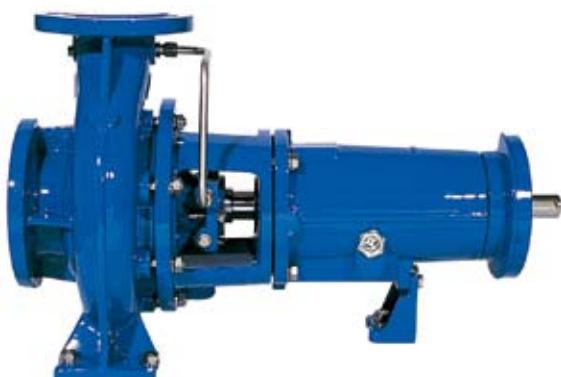
Модель LMR

Моноблочные «ин-лайн» насосы модели LR/LMR и LMZ:

- Одноступенчатый «ин-лайн» насос, гидравлическая часть которого монтируется непосредственно на валу электродвигателя, соответствующего нормам IEC, для установки в разрыв трубопровода
- Типоразмеры от DN 40 до DN 150
- Подачи до 350 м³/час
- Напор до 80 м
- Мощность двигателей до 22 кВт
- Сдвоенная конструкция также возможна – модель LMZ

Моноблочные насосы модели LER/LEZ:

- Типоразмеры от DN 100 до DN 300
- Подачи до 1000 м³/час



Модель LS

Насосы LS со спиралевидным корпусом:

- Расширение модельного ряда LN / L
- Насосы горизонтальные, соответствующие нормам ISO 5199
- Типоразмеры от DN 125 до DN600
- Подачи до 4 600 м³/час
- Напор до 100м

Pumpenfabrik ERNST VOGEL GmbH**A-2000 Stockerau**

Ernst Vogel-Straße 2

Telefon: ..43-2266-604

Telefax: ..43-2266-65311

E-Mail: info@vogel.itt.comwww.vogel-pumpen.com

Ответственность производителя и/или поставщика

Упомянутые эксплуатационные ограничения и / или ограничения в областях применения являются общей информацией и не могут быть применены к каждому случаю использования. Допустимые рабочие диапазоны и /или области применения для особых случаев могут быть выявлены только после подтверждения нами заказа и /или из инструкций по монтажу, эксплуатации и техническому обслуживанию, отправляемых вместе с изделиями.

Liste 1130.1.B

9/2007-russisch Поз. 771310030

*Engineered for life*