



ITT

Flygt

Перекачивание бурового раствора

Погружные насосы и мешалки ITT Flygt



Engineered for life

Предотвращаем осаждение осадка

Буровой раствор — это смесь мельчайших частиц, имеющая плотную консистенцию. Скорость осаждения их достаточно мала, поэтому выпадение осадка можно предотвратить, если постоянно перемешивать содержимое емкости. К сожалению, из-за неэффективности стандартного процесса перемешивания, а также из-за сложной формы самой емкости, борьба с выпадением осадка не теряет своей актуальности. Кроме того, процесс удаления осадка вручную достаточно дорогостоящий и трудоемкий.

ITT Flygt — производитель погружного оборудования — предлагает энергоэффективное решение, которое обеспечит превосходное перемешивание бурового раствора в емкости любой формы.

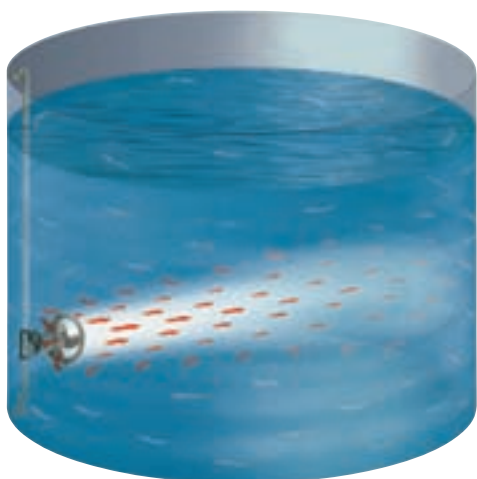
Перемешиваем весь объем емкости

У погружной мешалки двигатель и лопасти объединены в компактный модуль, что дает практически неограниченные возможности по вариантам монтажа. Вы можете расположить ее в любой точке емкости и направить поток в нужном Вам направлении.

Это значит, что теперь Вы не будете тратить энергию попусту, перемешивая раствор около дна, стенок или перегородок емкости, как это обычно происходит при использовании непогружной мешалки. Правильно расположив мешалку, Вы сможете перемешивать весь объем емкости.

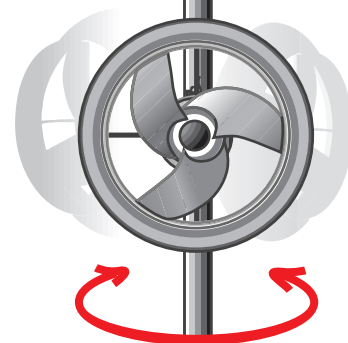
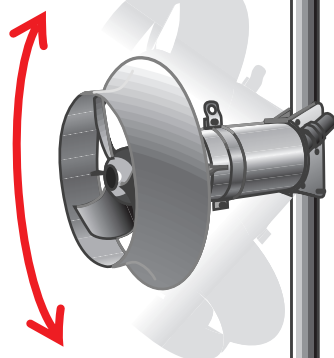
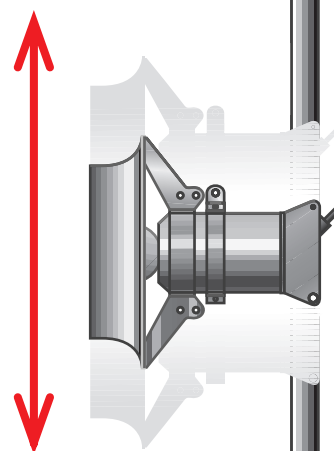
Проектирование систем

Используя свой опыт расчетов гидродинамических систем и проектирования погружных мешалок, мы рассчитаем поведение содержимого Вашей емкости при перемешивании. В распоряжении инженеров Flygt имеется база всех возможных типов емкостей, что позволяет нам сделать расчет системы мешалок и предотвратить выпадение осадка в емкости любой формы и размера.



Проектируя системы перемешивания, мы используем эти простые правила:

- создавать системы циркуляции с минимальными потерями
- распределять поток по емкости максимально равномерно
- располагать мешалку таким образом, чтобы избежать появления «мертвых» зон

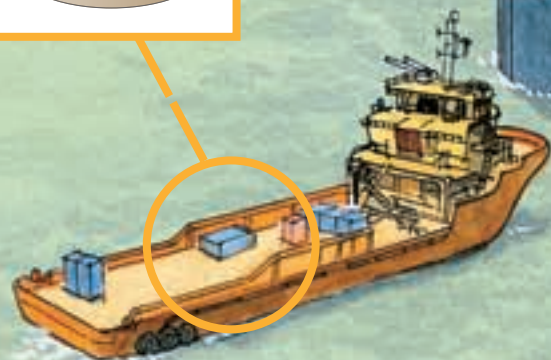
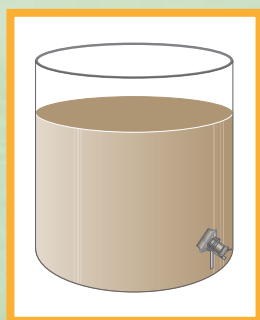


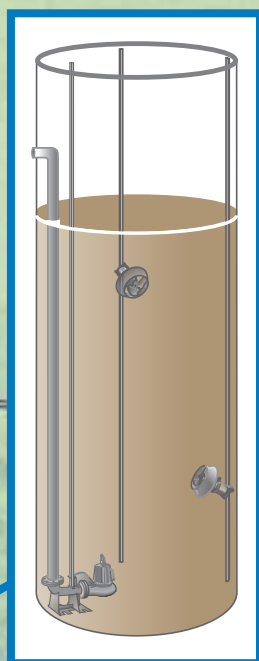
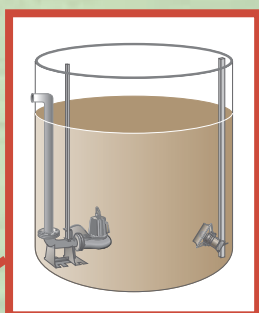
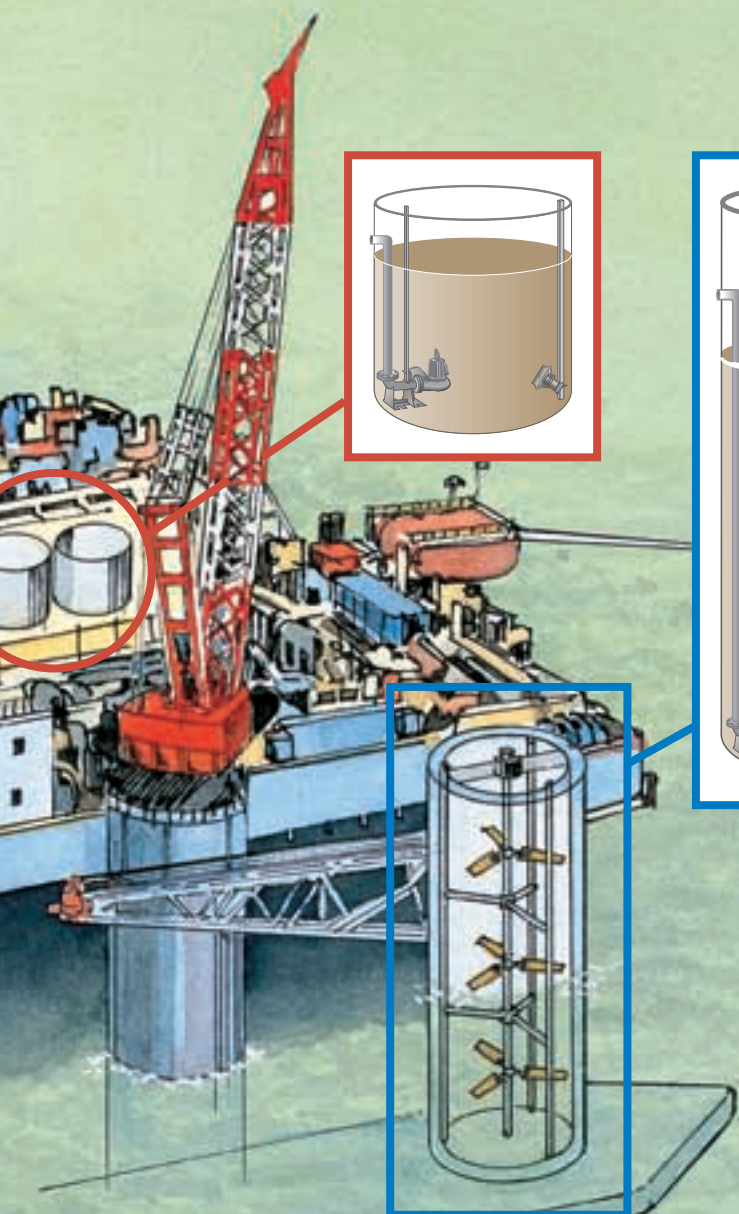
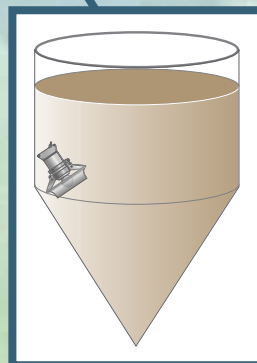
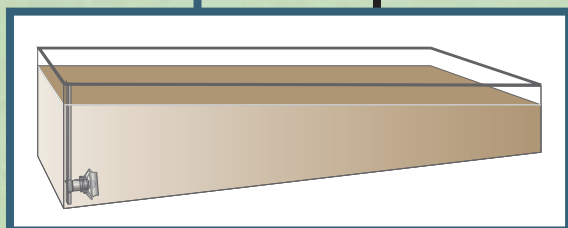
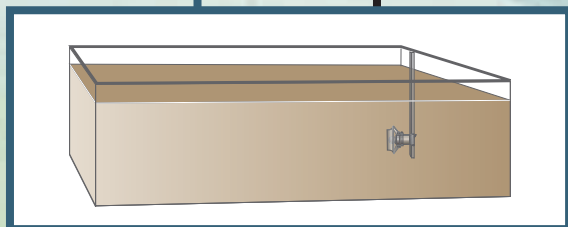
Погружная мешалка дает неограниченные возможности выбора места монтажа и направления потока

Выгодно, надежно, эффективно

Преимущества использования мешалок Flygt:

- **Нет отложений** — мешалка поддерживает частицы бурового раствора во взвешенном состоянии и препятствует возникновению иловых отложений.
- **Использование полного объема емкости** — предотвратив возникновение отложений, вы будете использовать полный объем емкости и увеличите время бурения.
- **Нет промывки вручную** — Вы больше не будете тратить время и деньги на удаление осадка вручную.
- **Перекачивание без проблем** — перемешивание бурового раствора позволит Вам избежать проблем с перекачиванием ила.
- **Контроль и управление** — с нашим оборудованием контроля и управления Вы будете полностью контролировать рабочий процесс.
- **Увеличение производительности работ** — высокая интенсивность перемешивания раствора обеспечивает повышенную производительность насоса, что в результате даёт увеличение производительности буровых работ.
- **Меньше присадок** — использование мешалок Flygt позволит Вам снизить количество присадок, сохранив качество работ на том же высоком уровне.





Области применения

Судна обеспечения

- Резервуары для хранения

Буровые установки

- Емкости для хранения
- Емкость активного запаса
- Разделительные емкости
- Емкости для перемешивания
- Сливные резервуары
- Фильтрационные емкости

Установки для приготовления буровых растворов

- Емкости для приготовления раствора
- Накопительные емкости
- Емкости утилизации бурового раствора

Преимущества погружного оборудования

Погружные мешалки производит не только ИТТ Flygt, но мы произвели первые в мире насосы для тяжелых условий работы. Погружные насосы и мешалки дают несколько значительных преимуществ:

Снижение времени простоя

Одно из преимуществ погружных насосов и мешалок — удобство доступа к ним: Вы можете извлечь их из емкости всего за несколько минут и при этом Вам не потребуется ее осушать.

Благодаря компактности их очень легко поднять и установить вновь. Резервный насос или мешалка могут быть установлены взамен рабочих на период сервисного обслуживания. Таким образом, Вы минимизируете время простоя оборудования.

Занимает меньше места

Так как насос или мешалка помещены в емкость, они практически не занимают места. Погружные устройства не нуждаются в дополнительном месте

для двигателя, что необходимо для полупогружных насосов в момент их монтажа на емкости.

Нет проблем с регулировкой

С погружными насосами Вы не будете тратить время и деньги на трудоемкую регулировку насоса.

Отсутствие протяжённого вала делает погружные устройства крепкими и надежными.

Модернизация

Погружное оборудование Flygt дает практически неограниченные возможности монтажа и во многих случаях сможет заменить непогружные насосы и мешалки. Погружные мешалки легко монтируются даже в тех емкостях, где их раньше не было.



ИТТ Flygt предлагает широчайший спектр погружных насосов и мешалок. Они изготавливаются из различных материалов стойких к коррозии, воздействию абразива и высоких температур.

ИТТ Flygt производит мешалки мощностью от 0.75 кВт до 30 кВт. Ряд погружных насосов Flygt начинается от небольших дренажных переносных моделей мощностью от 1.9 кВт и производительностью 150 л/мин и заканчивается огромными агрегатами 450 кВт с производительностью до 150 000 л/мин.



ITT

Что может предложить Вам компания ITT Flygt?

Системы, разработанные компанией ITT Flygt, помогают нашим заказчикам безопасно и экономно решать самые сложные проблемы, связанные с технологиями работы в жидкой среде. Наша продукция охватывает очень широкий спектр применений: от систем водоснабжения до горной промышленности, от канализации до строительства, от технологических процессов до аварийных служб.

Являясь ведущим поставщиком технологий для работы в жидкой среде, мы можем предложить Вам продукцию и опыт разработки комплексных насосных систем для всех этапов: проектирование и поставки, установка и послепродажное обслуживание. Наша сеть обслуживания, охватывающая весь мир, обеспечит Вам поддержку в любое время.

Компания Flygt входит в корпорацию ITT из Уайт-Плейнс, Нью-Йорк. ITT Flygt представлена в более чем 130 странах и имеет свыше 40 торговых фирм.

www.flygt.ru
www.flygt.com