

## ПРИВОД АУМА - ДЛЯ ЗАТВОРОВ AVK СЕРИИ 756, DN 200-600

Тип : SA 07.5 – 14.1, для кратковременного действия ( S2- 15 мин.)  
Класс защиты: IP67 по DIN 40050  
Соединение типа В3 для привода

**Окружающая температура:**  
-25 до +80°C (затвор: макс. +70°C)

**Антикоррозийная защита:**  
синтетическая грунтовка  
и двухкомпонентная  
слюдосодержащая краска  
для металла

**Специальное исполнение:**

Если требуется изменить стандартную конфигурацию или есть другие пожелания, следует их указать при заказе. Для специального назначения – высылайте соответствующие рисунки с размерами.

**В запросах или заказах всегда указывайте напряжение питания, т.е. 3 x 400V~, 50 Hz**

**Стандартная электросхема для привода:**

ТР 110/001:

- вкл./выкл. конечный переключатель (заданный ход) в направление откр./закр.
- вкл./выкл. переключатель коррекции момента для направления откр./закр.
- световая сигнализация для направления откр./закр.
- термовыключатель, защищающий от перегрева, с автоматическим сбросом\*
- если требуется другая схема, предоставьте схему действия с размерами

\* следует подсоединить чтобы сохранить гарантию АУМА.

**Тестирование / настройка:**

Рекомендуется после завершения монтажа : тестирование седла по EN 1074-2,

Цикл закрытия: Привод действует от переключения момента с индикацией ошибки, если момент выключает привод до активирования конечного переключателя.

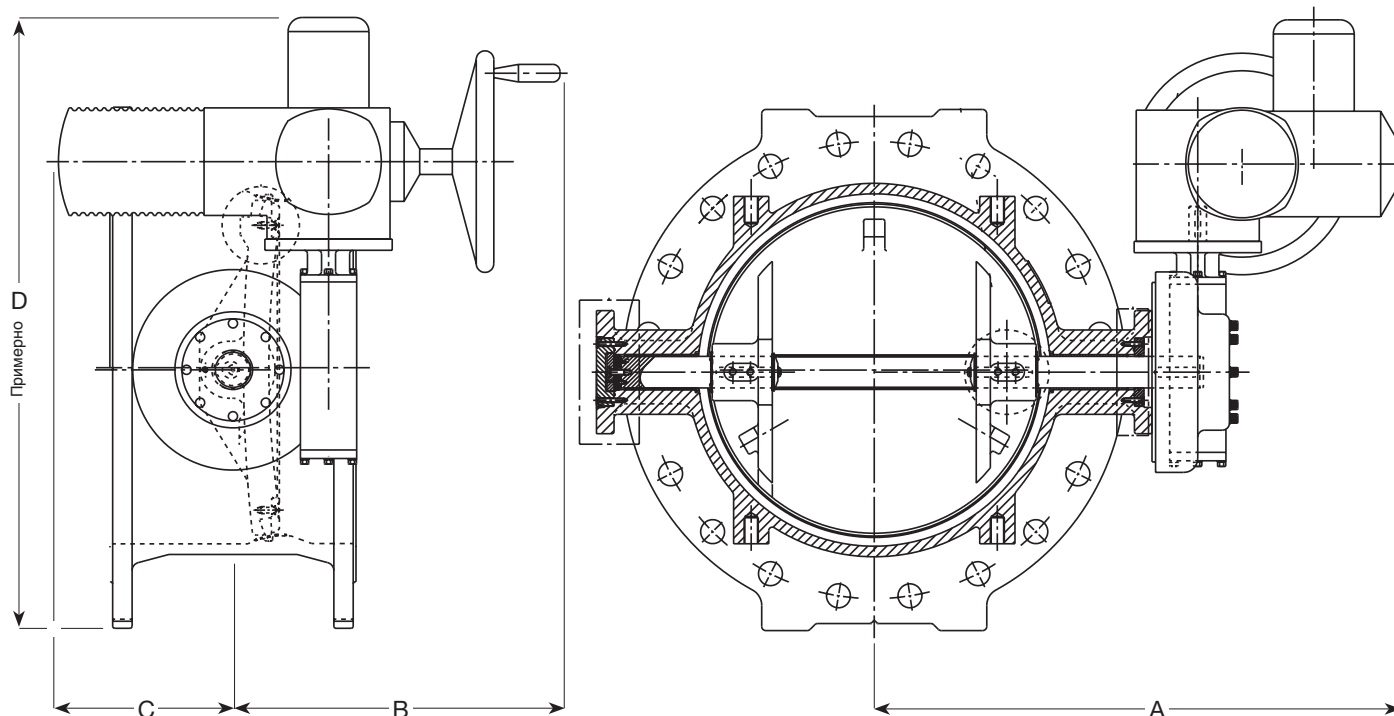
Цикл открытия: Привод под управлением конечного переключателя.

Если необходимо дистанционное считывание вкл./выкл., закажите транзитный групповой искатель. При заказе индикатора положения укажите источник питания (2х или 4х-жильный).



Дополнительные технические данные находятся в разделе "Техническая информация". Поскольку мы постоянно совершенствуем нашу продукцию, указанные в настоящем документе конструктивные решения, материалы и технические данные могут быть изменены без предварительного уведомления.

Тип : SA 07.5 – 14.1, для кратковременного действия ( S2- 15 мин.)  
 Класс защиты: IP67 по DIN 40050  
 Соединение типа В3 для привода



**Привод:**

DN	PN	Аума типа	Скорость закр. об./мин.	A мм	B мм	C мм	D мм	Масса кг вкл. затвор
200	10	SA 7.5	5.6	482	326	189	369	91
200	16	SA 7.5	5.6	482	326	189	369	91
250	10	SA 7.5	5.6	516	326	189	369	161
250	16	SA 7.5	5.6	516	326	189	369	161
300	10	SA 7.5	5.6	551	352	164	393	208
300	16	SA 7.5	5.6	551	352	164	393	208
350	10	SA 7.5	5.6	577	352	164	393	382
350	16	SA 7.5	5.6	577	352	164	393	382
400	10	SA 7.5	5.6	608	352	164	393	404
400	16	SA 7.5	5.6	608	352	164	393	404
450	10	SA 10.1	5.6	670	392	146	439	422
450	16	SA 14.1	5.6	708	461	249	480	422
500	10	SA 10.1	5.6	707	392	146	439	480
500	16	SA 14.1	5.6	745	461	249	480	480
600	16	SA 14.1	5.6	817	461	249	480	480