

Двойной эксцентрик, два монтажных фланца.
 Расстояние между торцами фланцев по BS EN 558-1: 1996 серии 14 (DIN 3202-F4).
 Размеры фланцев и отверстий: по ISO 7005-2 (EN 1092-2; 1997, DIN 2501)

Назначение:

Для воды и нейтральных жидкостей с температурой до макс. +70°C

Испытания:

Гидравлические испытания по DIN 3230, часть 4:
 Диск : 1,1 x PN
 Корпус: 1,5 x PN
 Проверка работы: один цикл откр./закр.

Устройство привода или оборудование по запросу:

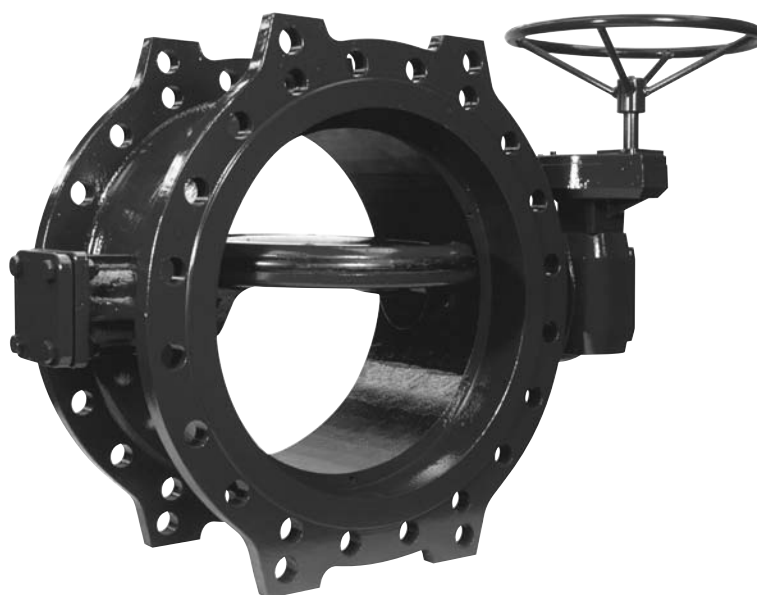
Удлинительные шпиндели
 Колонки
 Опорные консоли
 Датчики положения
 Редукторы
 Приводы силовые
 Ограничители хода
 Дизайн с заменяемым седлом из пушечной бронзы
 Дизайн с заменяемым седлом из нержавеющей стали

Сертификаты:

WRc

Материалы:

Корпус, диск	Ковкий чугун, не ниже GGG-40, DIN 1693 (марка EN-GJS-500-7 по BS EN 1563:1997)
Стопорное кольцо седла	Ковкий чугун не ниже GGG-40
Покрытие	Снаружи: порошковое эпоксидное по DIN 30677, нанесенное электростатическим способом Внутри: то же самое или эмаль по DIN 3475
Шейка вала, основной вал	Нержавеющая сталь по DIN W № 1.4057 по BS EN 10088 из резины EPDM
Уплотнение к шейке, уплотнение к основному валу	
Подшипник	Devlon "V"
Кожухи уплотнений	Из пушечной бронзы по BS EN 1981 CC491K
Торцевая плита	Ковкий чугун не ниже GGG-40
Болты, гайки, винты с голов.	Нержавеющая сталь A2
Фиксирующий штифт	Нержавеющая сталь DIN W № 1.4057 по BS EN
Шпонки к редуктору	Специальная сталь по BS 4235

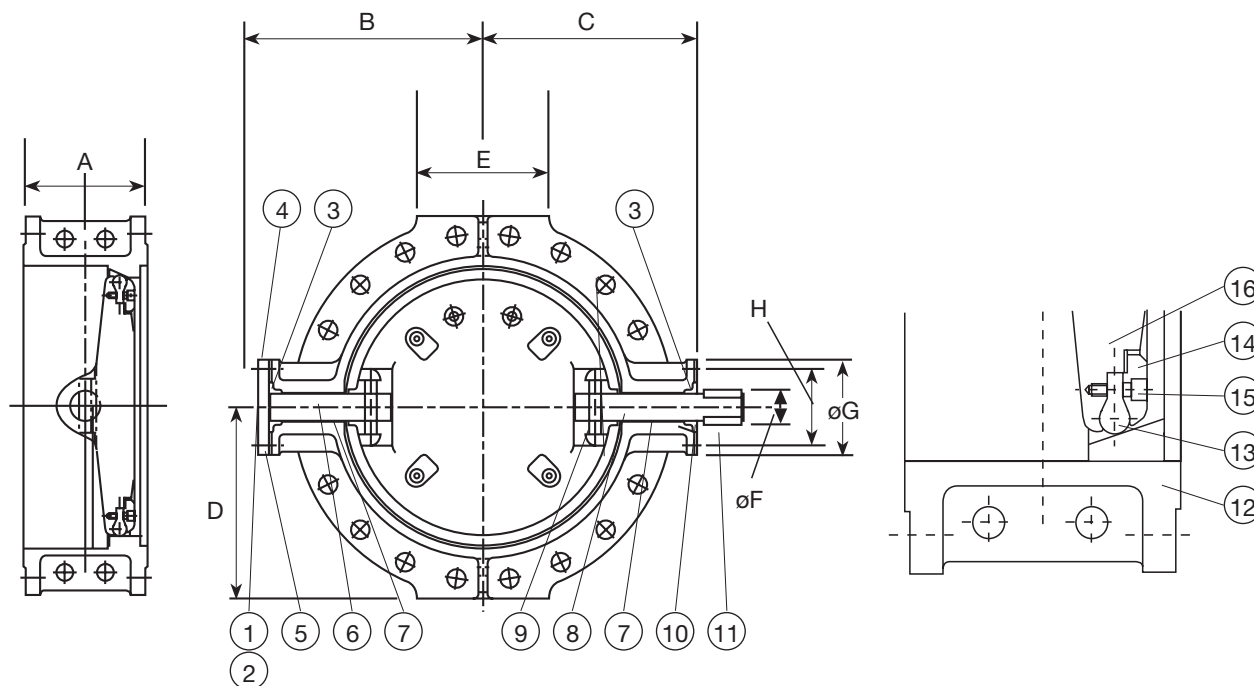


Дополнительные технические данные находятся в разделе "Техническая информация".
 Поскольку мы постоянно совершенствуем нашу продукцию, указанные в настоящем документе конструктивные решения, материалы и технические данные могут быть изменены без предварительного уведомления.

Двойной эксцентрик, два монтажных фланца.
 Расстояние между торцами фланцев по BS EN 558-1: 1996 серии 14 (DIN 3202-F4).
 Размеры фланцев и отверстий: по ISO 7005-2 (EN 1092-2; 1997, DIN 2501)

Компоненты

- | | | |
|----------------------------|-------------------------------|---|
| 1. Гайки на торцевую плиту | 7. Подшипники | 13. Упругое уплотнение |
| 2. Болты на торцевую плиту | 8. Основной вал | 14. Стопорное кольцо для седла |
| 3. Кожухи уплотнений | 9. Фиксирующий штифт | 15. Крепежные винты на стопорное кольцо |
| 4. Торцевая плита | 10. Уплотнение основного вала | 16. Диск |
| 5. Уплотнение шейки | 11. Шпонки редуктора | |
| 6. Шейка вала | 12. Корпус | |



Ссыл. №	DN	A мм	B мм	C мм	D мм	E мм	F мм	G	H	I ISO 5210	PN	Теоретическая масса кг
756-0700-10400001	700	430	585	530	455	320	80	230	198	F10	10	816
756-0700-11400001	700	430	585	530	455	320	80	230	198	F10	16	816
756-0800-10400001	800	470	665	600	513	350	90	300	254	F10	10	1228
756-0800-11400001	800	470	665	600	513	350	90	300	254	F10	16	1228
756-0900-10400001	900	510	735	670	563	400	100	300	254	F12	10	129
756-0900-11400001	900	510	735	670	563	400	100	300	254	F12	16	1292
756-1000-10400001	1000	550	820	750	628	450	110	300	254	F12	10	1704
756-1000-11400001	1000	550	820	750	628	450	110	300	254	F12	16	1704
756-1100-10400001	1100	590	880	800	678	490	129	350	298	F12	10	2300
756-1100-11400001	1100	590	880	800	678	490	129	350	298	F12	16	2300
756-1200-10400001	1200	630	915	835	743	520	130	350	298	F14	10	2599
756-1200-11400001	1200	630	915	835	743	520	130	350	298	F14	16	2599
756-1400-10400001	1400	710	1065	995	843	650	150	415	356	F14	10	4102
756-1400-11400001	1400	710	1065	995	843	650	150	415	356	F14	16	4102
756-1600-10400001	1600	790	1175	1105	965	700	160	415	356	F16	10	4293
756-1600-11400001	1600	790	1175	1105	965	700	160	415	356	F16	16	4293
756-1800-10400001	1800	870	1400	1355	1065	800	170	415	356	F14	10	9033
756-1800-11400001	1800	870	1400	1355	1065	800	170	415	356	F14	16	9033
756-2000-10400001	2000	950	1550	1495	1173	900	180	500	406	F16	10	9358
756-2000-11400001	2000	950	1550	1495	1173	900	180	500	406	F16	16	9358

По DN 2200 и выше – информацию можно получить по запросу.

* За информацией о фланцевых отверстиях обращайтесь к разделу "Техническая информация".