

# AVK ЗАТВОР ДИСКОВЫЙ ПОВОРОТНЫЙ PN 10 ИЛИ PN 16 76/71

Концентрический дроссельный затвор с центровочными приливами ;  
конструкция по EN 593, ISO 10631.  
Строительная длина затвора – по EN 558-1/2 Series 20.  
Межфланцевый монтаж - по ISO 7005-2 (EN 1092-2; 1997, DIN 2501)

## Назначение:

Для воды и нейтральных жидкостей  
до температуры макс. 110°C

## Испытания:

Гидравлические испытания:  
EN 12266-1, P10/12  
EN 1074 (для питьевой воды)  
Проверка работы: один цикл откр./закр.

## Устройство привода/варианты заказа:

Рычаг  
Редуктор червячный, со штурвалом  
Пневматический привод (одинарного  
или двойного действия)  
Электрический привод

## Материалы:

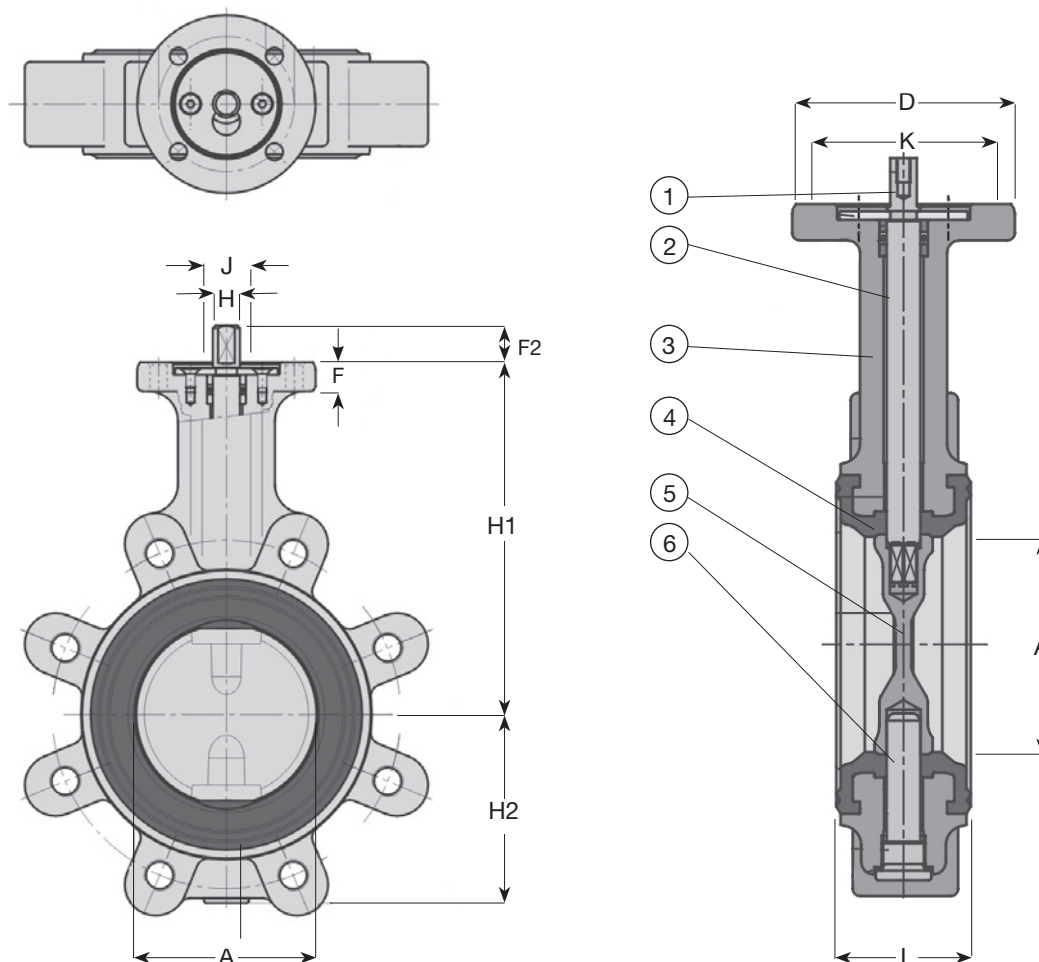
Корпус	Ковкий чугун, JS 1030 по EN 1563 (марка 250 по стандарту BS 1452)
Покрытие	Снаружи – эпоксидное
Обкладка	Резина EPDM
Диск	Углеродистая никелированная сталь
Вал	Нержавеющая сталь AISI 420 (BS 431S29)
Подшипник	Сталь / тефлон PTFE



Концентрический дросельный затвор с центровочными приливами ;  
 конструкция по EN 593, ISO 10631.  
 Строительная длина затвора – по EN 558-1/2 Series 20.  
 Межфланцевый монтаж - по ISO 7005-2 (EN 1092-2; 1997, DIN 2501)

**Компоненты:**

- |              |             |
|--------------|-------------|
| 1. Вал       | 4. Обкладка |
| 2. Подшипник | 5. Диск     |
| 3. Корпус    | 6. Вал      |



№ изделия AVK	DN	PN bar	A мм	L мм	H2 мм	H1 мм	F мм	F2 мм	H мм	J мм	K мм	Верхний фланец			ISO 5211	Масса кг
												D мм	ds мм	Кол-во отверстий		
76-0050-718370026902	50	16	48	43	63	125	12	16	12	18	50	67	7	4	F05	3.6
76-0065-718370026902	65	16	62	46	76	150	12	16	12	18	50	67	7	4	F05	4.4
76-0080-718370026902	80	16	76	46	83	157	12	16	12	18	50	67	7	4	F05	5.9
76-0100-718370026902	100	16	95	52	96	182	15	19	14	22	70	92	9	4	F07	8.6
76-0125-718370026902	125	16	120	56	113	201	15	25	18	22	70	92	9	4	F07	11.0
76-0150-718370026902	150	16	145	56	126	214	15	25	18	30	70	92	9	4	F07	12.0
76-0200-718370013902	200	10	195	60	155	245	18	30	22	30	70	92	9	4	F07	16.0
76-0200-718370026902	200	16	195	60	155	245	18	30	22	30	70	92	9	4	F07	16.0
76-0250-718370013902	250	10	245	68	195	283	20	39	28	38	102	130	11	4	F10	28.0
76-0300-718370013902	300	10	295	78	220	308	20	39	28	38	102	130	11	4	F10	38.0